



パイプシステム 2 製品のご紹介

カッター付ローラースタンド・昇降テーブル

【カッター付ローラースタンド】

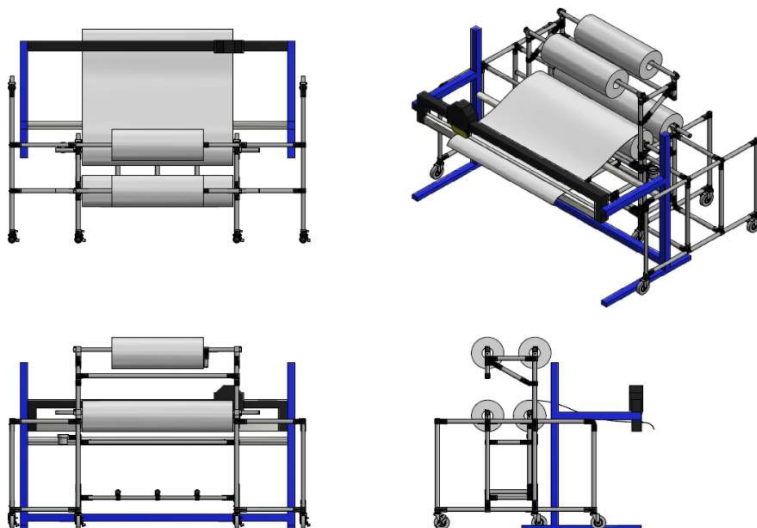
縦長ロール状のものを任意の長さでカットしたい場面などはありませんか？

カッター付ローラースタンドを使用することで、誰でも安全にカットできます。

高さ調整も可能です。

<こだわりポイント>

- ① 最大1,200mm幅をセット可能
エアーマットやシートを、任意の長さに引き出し
カッターをスライドするだけで安全にカット可能
- ② 補修作業が簡単
カッター刃のみを交換するだけ！
- ③ 高さ調整が簡単
自由な高さに調整が可能(最大930mm)



【昇降テーブル】

1つのテーブルで様々な作業者が従事される場合、適切なテーブルの高さでないと、人によって作業効率が変わってしまいます。

適切なテーブル高さは、一般的に身長÷2+5cmとされています。

この昇降テーブルは、電力レスで高さ調整が可能です。サイズもオーダーメイド対応が可能です。

<こだわりポイント>

- ① 電力レスでの高さ調整
ハンドルを回すことで誰でも簡単調整可能
設置場所に困りません
- ② オーダーメイドでのサイズ設計
大きさや高さは自由設計可能
キャスター付・アジャスター付などにも対応
- ③ パンチングメタル天板
天板に細かな穴あき仕様にも変更可能
ゴミやホコリを下に落とせるので
コンタミ防止に貢献
天面の下側にバキュームをつけることも
可能、より清潔な環境を実現可能
- ④ 静電気対策仕様にも変更可能
使用する素材を変更することで
静電気への対策も可能

